

Backup Power Supply

Output 12 VDC



Complexion

CBS-1208-09F : Backup Power Supply Output 12V DC (Fuse)

Fuse 1.5A /channel

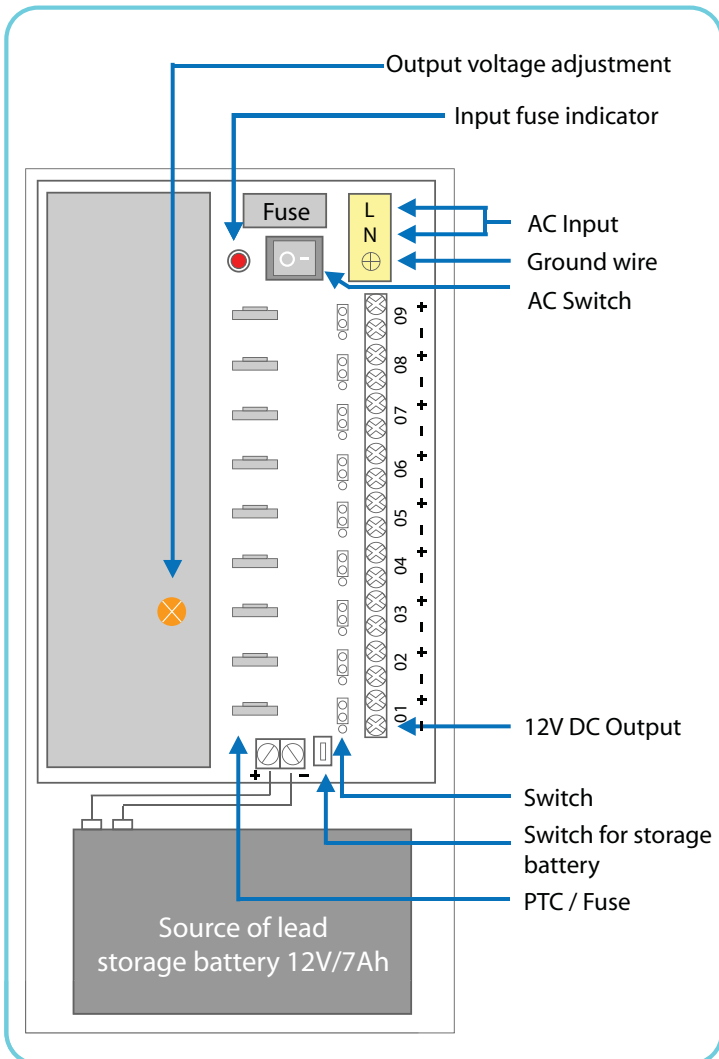
CBS-1208-09P : Backup Power Supply Output 12V DC (PTC)

Fuse 1.5A /channel

(Current Consumption	Output 12V DC	9 channel
DVR	8A)	CCTV
DC		12V DC
(AC 220V)	Battery	UPS
12V DC		

คุณสมบัติพิเศษ

1)				220VAC	12VDC
	UPS		2		
	220VAC	12VDC	12VDC	220VAC	
2)		8A	12V DC		
3)	Fuse/PTC			Channel Output(15A/Channel)	
4)	LED	Fuse AC Input		/	
5)					
6)		/	Output	Channel	Jumper Port
7)		DC		12V DC	
8)					
	250 mA	1A		CBS-1208-09P/F	
5-7	.(80%)	



Function of Protection

- Output Short protection
- Output Overcurrent protection
- Output Overvoltage protection

Specification

Input voltage : AC100~240V 50~60Hz
 Output voltage : Adjustable 12~13V DC
 Output current : I(01~09)=8A
 Output power : 96W
 Charge current : 1A
 Dimension : WxLxH(19.5x36.5x7.5) cm.



บริษัท ยูโร เอเชีย อินเตอร์เนชั่นแนล จำกัด
 805 ถนนพหลโยธิน แขวงหลักสอง เขตบางเขน กรุงเทพฯ, 10160
 Tel: 0-2801-5840, 0-2801-5120, 08-1855-2867 Fax: 0-2801-5473
 www.complexion.co.th E-mail: sales@complexion.co.th