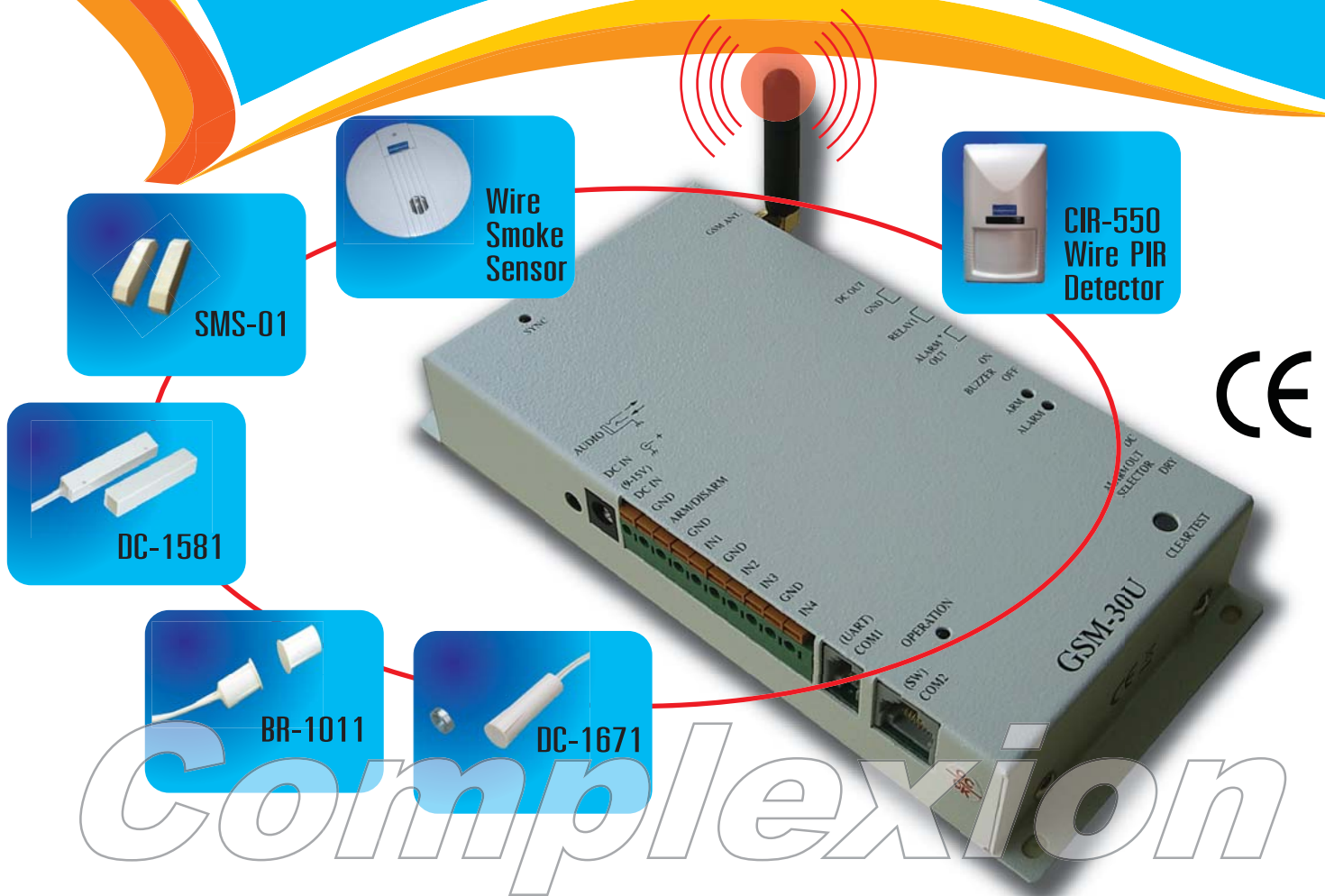


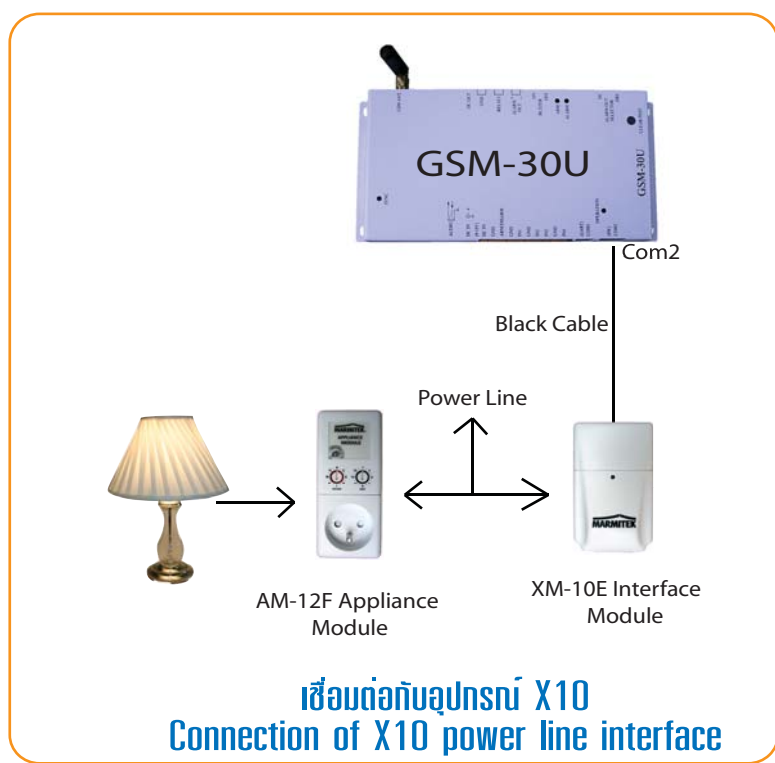
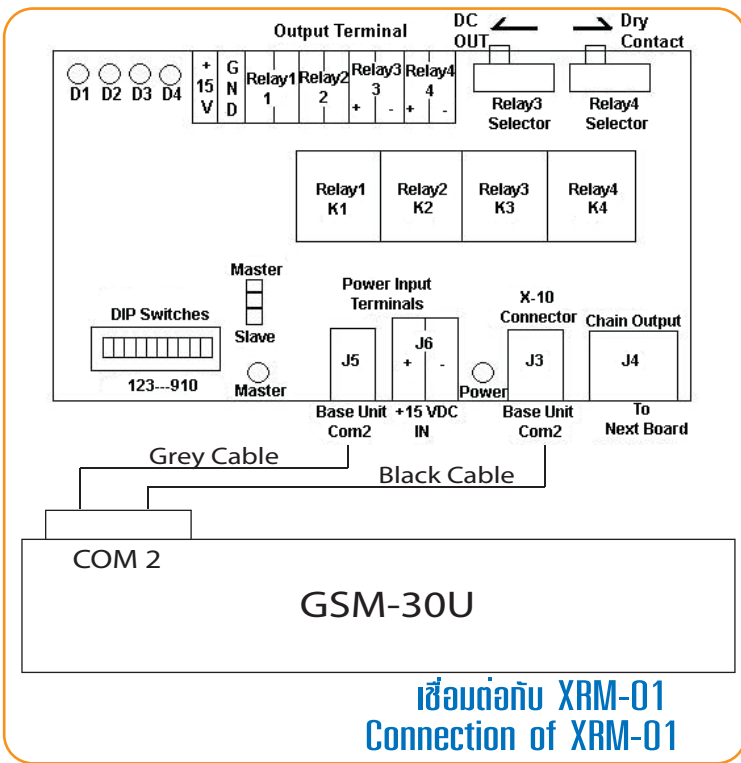
# Universal GSM Dialer & Controller GSM-30U



- เปิด/ปิด สัญญาณกันขโมยด้วยคำสั่ง SMS หรือด้วยสวิตช์ทุกๆ
- เป็น Controller สำหรับระบบสัญญาณกันขโมยชนิดเดินสาย
- เป็นอุปกรณ์แจ้งเหตุในระบบ GSM ซึ่งสามารถใช้ได้กับสัญญาณกันขโมยทั่วไปในท้องตลาด
- สามารถ Monitor เสียงรบกวนจากกล่อง GSM-30U (ด้วยเบอร์ที่ถูกต้องที่กำหนดเท่านั้น)
- แจ้งเหตุการณ์เกิด Alarm ด้วย SMS สามารถกำหนดข้อความที่ต้องการแสดงได้
- เชื่อมต่อระบบ CMS (Central monitoring ) ได้ด้วย Contact ID format
- สั่งงานเปิด-ปิดอุปกรณ์ไฟฟ้าโดยใช้การส่งคำสั่ง SMS
- สามารถขยายระบบ เชื่อมต่อกับอุปกรณ์อื่นๆ ได้ โดยผ่านอุปกรณ์ XRM-01 Relay module หรือต่อผ่านอุปกรณ์ X10 Protocol Powerline

# Universal GSM Dialer & Controller GSM-30U

- GSM-30U สามารถโปรแกรมหมายเลขโทรศัพท์ได้ 9 หมายเลข
- GSM-30U สามารถโปรแกรมการหน่วงเวลา (Delay time) 0-250 วินาที ของ Input พร้อมหน่วงเวลาออกได้ง่าย และสามารถโปรแกรมเวลาไซเรนดังนานเป็นเวลาที่ต้องการได้
- GSM-30U สามารถสั่งงานเปิด-ปิดระบบโดยใช้ข้อความคำสั่ง SMS
- ตรวจสอบสถานะของระบบด้วยคำสั่ง SMS
- การเปิด-ปิดระบบ GSM-30U สามารถทำได้สองทาง โดยใช้ข้อความคำสั่ง SMS เหมือนกับการโปรแกรม หรือ
- เลือกสั่งงานเปิด-ปิดระบบโดยใช้ขั้วต่อ Input terminals Arm/Disarm ได้ (Key Switch)
- สามารถเช็คความแรงสัญญาณ GSM หรือ RSSI ได้
- เมื่อเกิด Alarm ขึ้น GSM-30U จะส่ง SMS ไปตามหมายเลขที่กำหนดไว้ 9 หมายเลข
- แสดงไฟสถานะเมื่อเปิดระบบทันทีพร้อมเสียงนับถอยหลังและแสดงไฟสถานะเมื่อเกิด Alarm



## Specifications

Dual-band GSM Engine	SIEMENS/TC35i, 900/1800Mhz
Power Supply	+9~15V DC
Power Consumption	about 25mA@Standby about 350mA during transmission
Relay Rating	10A@250VAC, unfused
CMS Data Format	Contact ID
Programmable Tel. numbers	9 numbers. Number 1 and number 2 are CMS.
Input terminals	4 inputs
X10 Switch Control	Max. 12 switches, Optional
Indication LEDs	Alarm, Arm, Operation, Sync.
Dimensions (w/o antenna)	90 x 188 x 30 mm
Weight	about 515g

